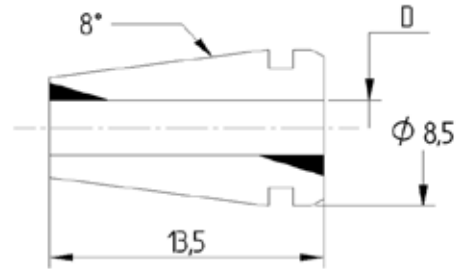
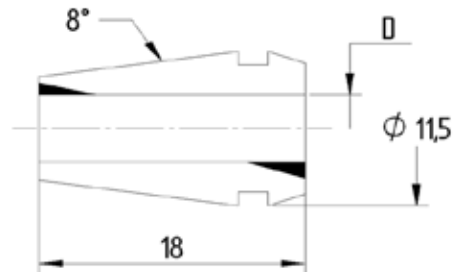


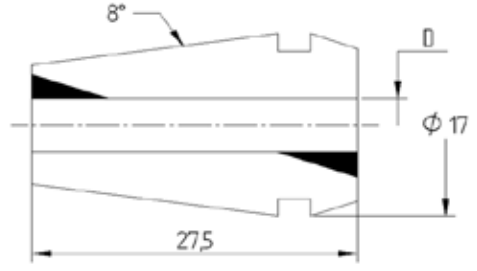
PINZE



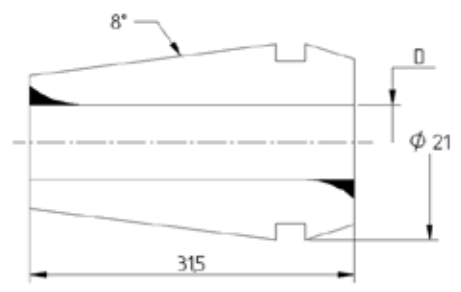
Codice	ER	D
908ER010	8	1
908ER015	8	1,5
908ER020	8	2
908ER025	8	2,5
908ER030	8	3
908ER035	8	3,5
908ER040	8	4
908ER045	8	4,5
908ER050	8	5



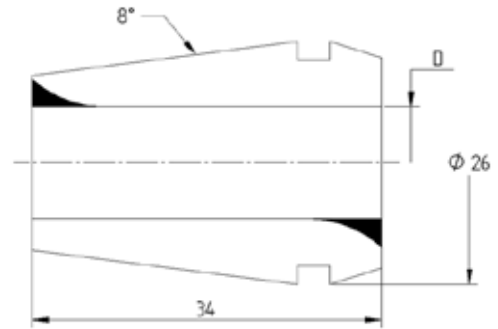
Codice	ER	D
911ER010	11	1
911ER015	11	1,5
911ER020	11	2
911ER025	11	2,5
911ER030	11	3
911ER035	11	3,5
911ER040	11	4
911ER045	11	4,5
911ER050	11	5
911ER055	11	5,5
911ER060	11	6
911ER065	11	6,5
911ER070	11	7



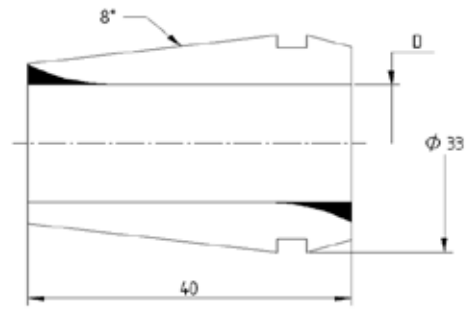
Codice	ER	D
916ER010	16	1
916ER020	16	2
916ER030	16	3
916ER040	16	4
916ER050	16	5
916ER060	16	6
916ER070	16	7
916ER080	16	8
916ER090	16	9
916ER100	16	10



Codice	ER	D
920ER010	20	1
920ER020	20	2
920ER030	20	3
920ER040	20	4
920ER050	20	5
920ER060	20	6
920ER070	20	7
920ER080	20	8
920ER090	20	9
920ER100	20	10
920ER110	20	11
920ER120	20	12
920ER130	20	13



Codice	ER	D
925ER010	25	1
925ER020	25	2
925ER030	25	3
925ER040	25	4
925ER050	25	5
925ER060	25	6
925ER070	25	7
925ER080	25	8
925ER090	25	9
925ER100	25	10
925ER110	25	11
925ER120	25	12
925ER130	25	13
925ER140	25	14
925ER150	25	15
925ER160	25	16

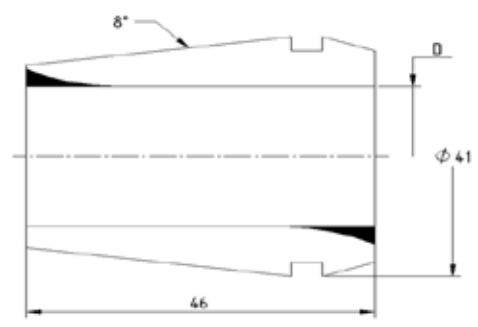


Codice	ER	D
932ER030	32	3
932ER040	32	4
932ER050	32	5
932ER060	32	6
932ER070	32	7
932ER080	32	8
932ER090	32	9
932ER100	32	10
932ER110	32	11
932ER120	32	12
932ER130	32	13
932ER140	32	14
932ER150	32	15
932ER160	32	16
932ER170	32	17
932ER180	32	18
932ER190	32	19
932ER200	32	20

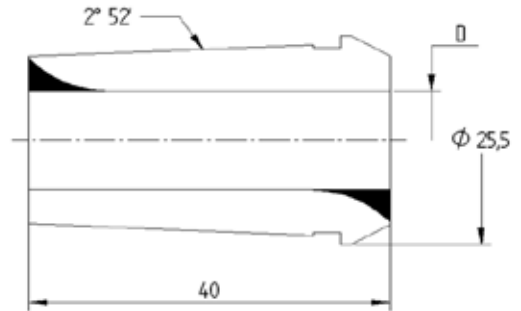

 PINZE TIPO ER
 COLLETS ER TYPE
 PINCES TYPE ER
 ER TYP SPANNZANGEN



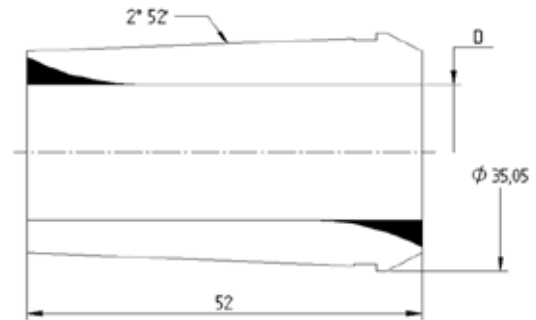
DIN 6499/B



Codice	ER	D
940ER030	40	3
940ER040	40	4
940ER050	40	5
940ER060	40	6
940ER070	40	7
940ER080	40	8
940ER090	40	9
940ER100	40	10
940ER110	40	11
940ER120	40	12
940ER130	40	13
940ER140	40	14
940ER150	40	15
940ER160	40	16
940ER170	40	17
940ER180	40	18
940ER190	40	19
940ER200	40	20
940ER210	40	21
940ER220	40	22
940ER230	40	23
940ER240	40	24
940ER250	40	25
940ER260	40	26
940ER270	40	27
940ER280	40	28
940ER290	40	29
940ER300	40	30

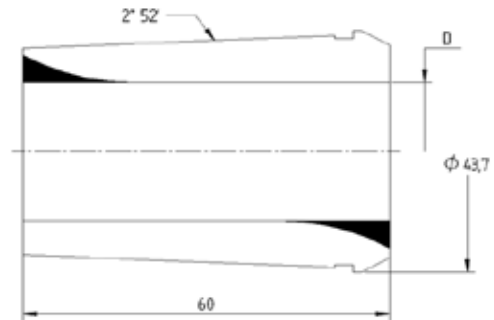


Codice	EOC	D
916EO010	16	1
916EO015	16	1,5
916EO020	16	2
916EO025	16	2,5
916EO030	16	3
916EO035	16	3,5
916EO040	16	4
916EO045	16	4,5
916EO050	16	5
916EO055	16	5,5
916EO060	16	6
916EO065	16	6,5
916EO070	16	7
916EO075	16	7,5
916EO080	16	8
916EO085	16	8,5
916EO090	16	9
916EO095	16	9,5
916EO100	16	10
916EO105	16	10,5
916EO110	16	11
916EO115	16	11,5
916EO120	16	12
916EO125	16	12,5
916EO130	16	13
916EO135	16	13,5
916EO140	16	14
916EO145	16	14,5
916EO150	16	15
916EO155	16	15,5
916EO160	16	16



Codice	EOC	D
925EO020	25	2
925EO025	25	2,5
925EO030	25	3
925EO035	25	3,5
925EO040	25	4
925EO045	25	4,5
925EO050	25	5
925EO055	25	5,5
925EO060	25	6
925EO065	25	6,5
925EO070	25	7
925EO075	25	7,5
925EO080	25	8
925EO085	25	8,5
925EO090	25	9
925EO095	25	9,5
925EO100	25	10
925EO105	25	10,5
925EO110	25	11
925EO115	25	11,5
925EO120	25	12
925EO125	25	12,5
925EO130	25	13
925EO135	25	13,5
925EO140	25	14
925EO145	25	14,5
925EO150	25	15

Codice	EOC	D
925EO155	25	15,5
925EO160	25	16
925EO165	25	16,5
925EO170	25	17
925EO175	25	17,5
925EO180	25	18
925EO185	25	18,5
925EO190	25	19
925EO195	25	19,5
925EO200	25	20
925EO205	25	20,5
925EO210	25	21
925EO215	25	21,5
925EO220	25	22
925EO225	25	22,5
925EO230	25	23
925EO235	25	23,5
925EO240	25	24
925EO245	25	24,5
925EO250	25	25



Codice	EOC	D
932EO030	32	3
932EO035	32	3,5
932EO040	32	4
932EO045	32	4,5
932EO050	32	5
932EO055	32	5,5
932EO060	32	6
932EO065	32	6,5
932EO070	32	7
932EO075	32	7,5
932EO080	32	8
932EO085	32	8,5
932EO090	32	9
932EO095	32	9,5
932EO100	32	10
932EO105	32	10,5
932EO110	32	11
932EO115	32	11,5
932EO120	32	12
932EO125	32	12,5
932EO130	32	13
932EO135	32	13,5
932EO140	32	14
932EO145	32	14,5
932EO150	32	15
932EO155	32	15,5
932EO160	32	16
932EO165	32	16,5
932EO170	32	17
932EO175	32	17,5
932EO180	32	18
932EO185	32	18,5
932EO190	32	19

Codice	EOC	D
932EO195	32	19,5
932EO200	32	20
932EO205	32	20,5
932EO210	32	21
932EO215	32	21,5
932EO220	32	22
932EO225	32	22,5
932EO230	32	23
932EO235	32	23,5
932EO240	32	24
932EO245	32	24,5
932EO250	32	25
932EO255	32	25,5
932EO260	32	26
932EO265	32	26,5
932EO270	32	27
932EO275	32	27,5
932EO280	32	28
932EO285	32	28,5
932EO290	32	29
932EO295	32	29,5
932EO300	32	30
932EO305	32	30,5
932EO310	32	31
932EO315	32	31,5
932EO320	32	32

Tipo "ER"

Codice	Num. di pinze	Capacità
908ERS09	9 Pinze (1 - 5)	Ø 1-1,5-2-2,5-3-3,5-4-4,5-5
911ERS13	13 Pinze (1 - 7)	Ø 1-1,5-2-2,5-3-3,5-4-4,5-5-5,5-6-6,5-7
916ERS10	10 Pinze (1 - 10)	Ø 1-2-3-4-5-6-7-8-9-10
920ERS12	12 Pinze (2 - 13)	Ø 2-3-4-5-6-7-8-9-10-11-12-13
925ERS15	15 Pinze (2 - 16)	Ø 2-3-4-5-6-7-8-9-10-11-12-13-14-15-16
932ERS18	18 Pinze (3 - 20)	Ø 3-4-5-6-7-8-9-10-11-12-13-14-15-16-17-18-19-20
940ERS23	23 Pinze (4 - 26)	Ø 4-5-6-7-8-9-10-11-12-13-14-15-16-17-18-19-20-21-22-23-24-25-26
940ERS28	28 Pinze (3 - 30)	Ø 3-4-5-6-7-8-9-10-11-12-13-14-15-16-17-18-19-20-21-22-23-24-25-26-27-28-29-30

SPPER08	SCATOLA PINZE ER 8 (16 sedi)
SPPER11	SCATOLA PINZE ER 11 (16 sedi)
SPPER16	SCATOLA PINZE ER 16 (16 sedi)
SPPER20	SCATOLA PINZE ER 20 (16 sedi)
SPPER25	SCATOLA PINZE ER 25 (28 sedi)
SPPER32	SCATOLA PINZE ER 32 (28 sedi)
SPPER40	SCATOLA PINZE ER 40 (28 sedi)



Tipo "EOC"

Codice	Num. di pinze	Capacità
916EOS15	15 Pinze (2 - 16)	Ø 2-3-4-5-6-7-8-9-10-11-12-13-14-15-16
925EOS24	24 Pinze (2 - 25)	Ø 2-3-4-5-6-7-8-9-10-11-12-13-14-15-16-17-18-19-20-21-22-23-24-25
932EOS29	29 Pinze (4 - 32)	Ø 4-5-6-7-8-9-10-11-12-13-14-15-16-17-18-19-20-21-22-23-24-25-26-27-28-29-30-31-32

SPPEOC16	SCATOLA PINZE EOC 16 (28 sedi)
SPPEOC25	SCATOLA PINZE EOC 25 (28 sedi)
SPPEOC32	SCATOLA PINZE EOC 32 (30 sedi)



Solo per "EOC32"